

DV-95F252



基於 IP 的双屏 DVI/VGA USB KVM 光纖網路延長器

DV-95F252 是一套透過標準 IP 光纖網路(LC 或 SC, SM 或 MM SFP 1.25Gbps 光纖模組)的 DVI-I + USB 双屏影音 KVM 延長器。產品組合有 DV-95F252T(發送端)與 DV-95F252R(接收端)。使用時將 PC 的双 DVI 影音與 USB 連接到發送端，再把螢幕、喇叭、鍵盤、滑鼠...等連接到接收端，中間可以透過標準千兆交換機連接。

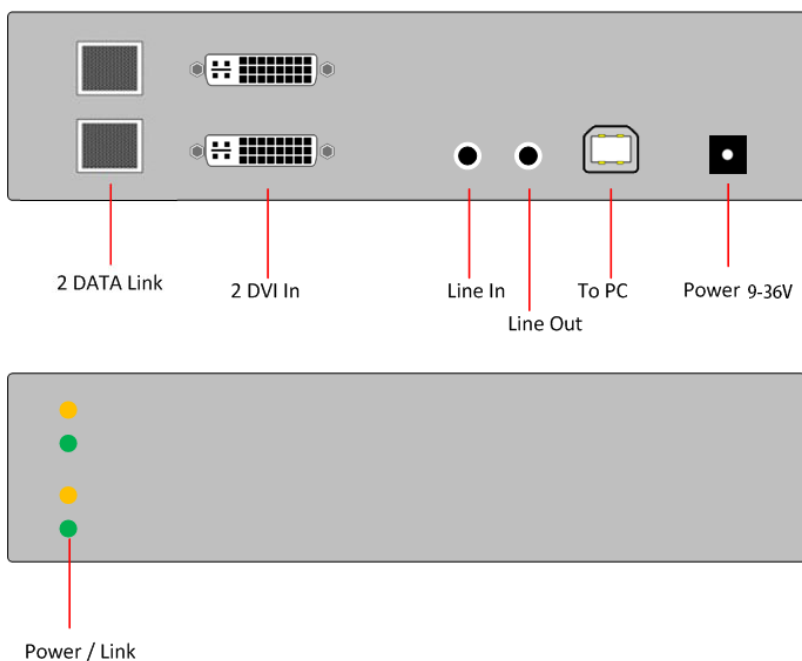


產品基於標準 IP 網路技術設計，發送端將所有輸入的訊號(影像、音訊、USB 等)即時轉換為 IP 封包後再經由光纖線或乙太交換機傳送至接收端，接收端再將此 IP 封包還原為影像、音訊、USB 等訊號，並輸出至各對應的設備，接收端內建縮放功能，可將多個接收端配置成電視牆(Video-Wall)。適用於 AV 視聽廣播、KVM 矩陣控制、電視牆、數位資訊看板、等多元化應用，如視聽娛樂、會議室、法庭、醫療、軍事與教育等市場均可適用。

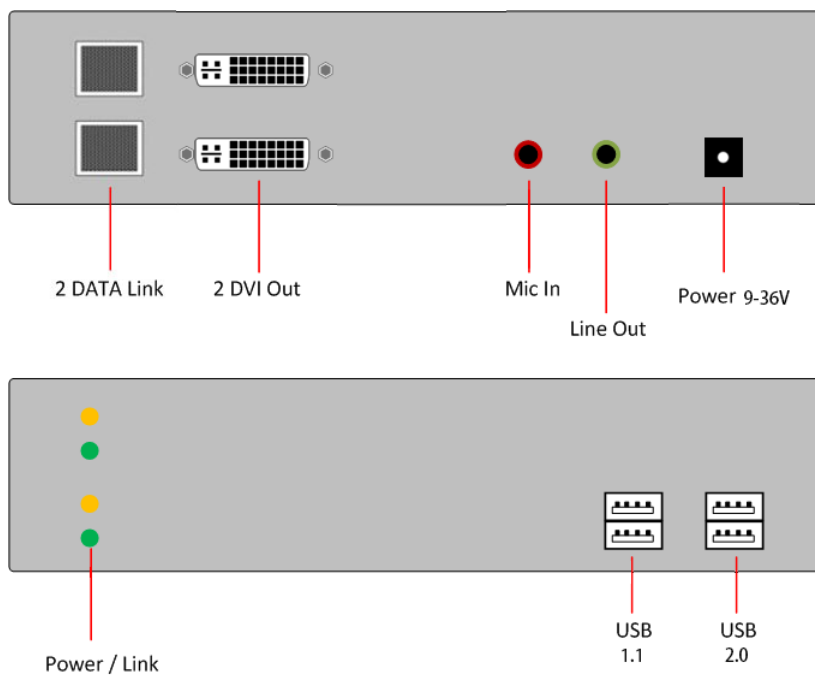
功能特色

- ❖ 支援双屏DVI, 3.5mm音源, USB, RS-232, IR的千兆IP網路
- ❖ 採標準1.25G SFP光纖模組，LC/SC接頭，單/双芯，單/多模均適用
- ❖ 支援一對一(Unicast)單播、一對多(Multicast)組播、Jumbo Frame巨型影格
- ❖ 支援IGMP v2的分組功能，可達到「多對多」的矩陣連接
- ❖ 內建HTTP網頁，可設置IP地址、名稱、Multi/Unicast、速率...等系統參數
- ❖ 可透過Tx列表OSD選單或矩陣連線管理軟體做Tx/Rx連接
- ❖ Tx的USB可支援獨佔(Exclusive)與共享(Sharing)兩種模式
- ❖ 支援USB鍵盤、滑鼠、觸控螢幕、隨身碟等設備
- ❖ 支援HDMI與3.5mm立體聲音源，接收端可連接喇叭及麥克風
- ❖ 支援RS-232透傳，可控制螢幕的開、關、輸入切換、音量調整
- ❖ 純硬體設計、隨插即用，無須安裝任何額外的軟體
- ❖ FCC, CE, RoHS認證

DV-95F252T發送端



DV-95F252R接收端



Specification

Model No.		DV-95F252T Transmitter	DV-95F252R Receiver
Connectors	DVI-I Input	2	N/A
	DVI-I Output	N/A	2
	USB	1 x USB-B to PC	4 x USB-A
	Audio	1 x Line-In, 1 x Line-Out	1 x MIC-In, 1 x Line-Out
	Power	DC 12V 5A	
	System Port	2 x LC or SC, SM or MM, SFP Module	
Resolution		1080p or PC 1920 x 1200 @ 60Hz	
Inter-connect Cable		Single Mode (3KM) or Multi Mode (550M) Optical Fiber	
Environment	Operation Temperature	0~70°C	
	Storage Temperature	-20~ 85°C	
	Humidity	0~80% Non-condensing	
Physical Properties	Material	Metal (Black)	
	Weight	1100 g	1100 g
	Dimension	170x150x50 mm	170x150x50 mm

Diagram

