

雙 DVI/VGA USB KVM IP 網路延長器

DV-95252 是一套具備雙 DVI/VGA (輸入/輸出)、音源、USB KVM IP 網路延長器產品，包裝組合分別有 DV-95252T 雙輸入發送端與 DV-95252R 雙輸出接收端。發送端分別連接至電腦端的 DVI/VGA、音源及 USB 埠；接收端則分別連接二台 DVI/VGA 顯示器、喇叭、麥克風及 USB 裝置；如滑鼠、鍵盤、觸控螢幕或隨身碟。

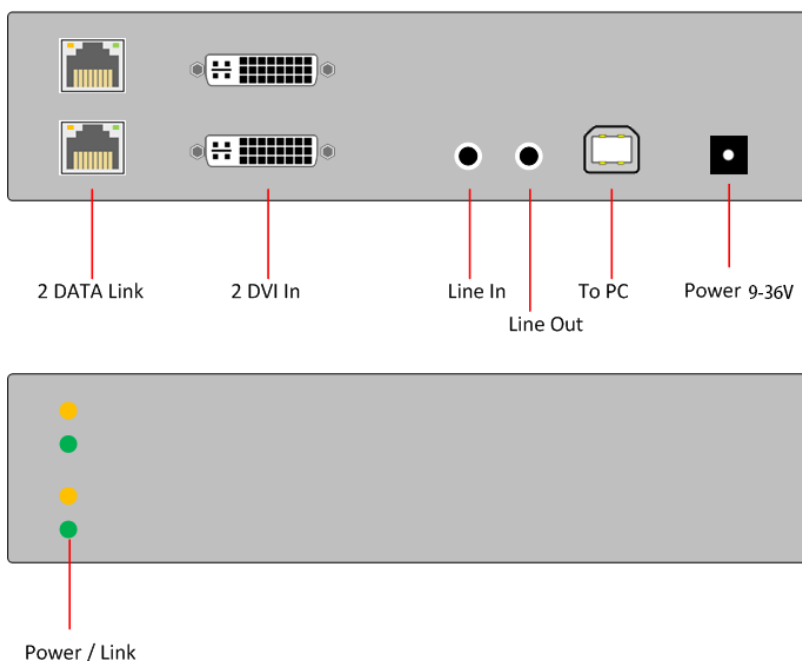
本產品使用標準 IP 乙太網路傳送與接收訊號資料。發送端將輸入訊號(影像、聲音、USB)編碼轉換後經由乙太網路傳送至接收端，接收端再將所收到的訊號予以解碼並轉換為原始訊號(影像、聲音、USB)同時再傳送至顯示器、喇叭、USB 等裝置，其優異的品質與效能，最適用於中央控制室內具備雙 DVI/VGA KVM 延長應用。



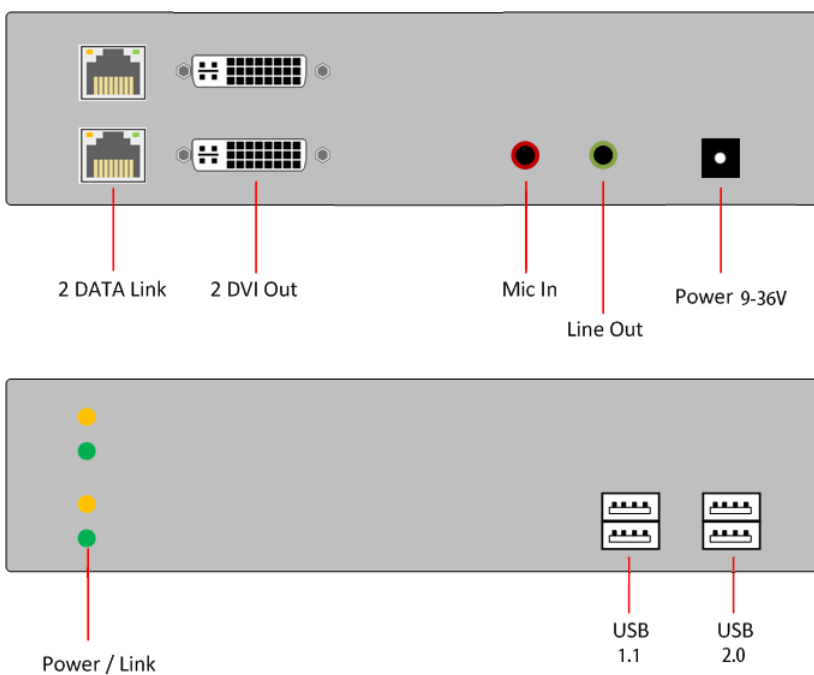
功能特色

- ❖ 支援雙DVI/VGA(輸入/輸出)，1080p 或電腦1920 x 1200 @ 60Hz解析度。
- ❖ 使用標準 IP乙太網路，易於佈線、安裝與維護。
- ❖ DVI-I接頭同時適用於HDMI/DVI/VGA訊號。
- ❖ 支援通用式USB 2.0延伸，適用於鍵盤、滑鼠、觸控與隨身碟。
- ❖ 同時支援HDMI與3.5mm立體聲音源。
- ❖ 接收端支援3.5mm麥克風輸入。
- ❖ 純硬體設計、隨安裝即用，無須任何驅動程式或軟體。
- ❖ 提供Web設定介面，方便管理硬體設定。
- ❖ 符合FCC, CE, RoHS。

DV-95252T (發送端)



DV-95252R (接收端)



產品規格

型號		DV-95252T 發送端	DV-95252R 接收端
連 接 界 面	HDMI/DVI-I 輸入	2	無
	HDMI/DVI-I 輸出	無	2
	USB 埠	2 x USB-B 至電腦	4 x USB-A
	音源埠	2 x 音源輸入 2 x 音源輸出	2 x 麥克風輸入 2x 音源輸出
	電源	AC 100 ~ 240V	
	網路埠	2 x RJ45 Gigabit	
解析度		1080p 或電腦 1920 x 1200 @ 60Hz	
連接線		CAT 6 / 7	
運作環境	工作溫度	0~50°C	
	保存溫度	-20~ 85°C	
	濕度	0~80% 非凝結	
外觀尺寸	機殼材質	金屬(黑)	
	重量	1100 g	1100 g
	尺寸 (長 x 寬 x 高)	170 x 150 x 50 mm	170 x 150 x 50 mm

應用示意圖

