

DV-95F25

DVI/VGA USB KVM 光纖延長器(支援電視牆)

DV-95F25 是一套將 DVI/VGA 高清影音及 USB、IR、RS-232 等訊號距離延長距離的產品，採用標準 IP SFP 光纖模組 (IP based SFP Optical Module) 作為訊號資料傳輸，即時完整資料傳輸與接收，讓多媒體影音與鍵盤、滑鼠完整、忠

實地呈現於遠端，產品組合分別有 DV-95F25T(發送端)與 DV-95F25R(接收端)二項設備。

任何具備 DVI/VGA 介面的電腦、影音設備連接至發送端後，再將螢幕、喇叭、麥克風與 USB 等周邊設備連接至接收端，

並以光纖網線或透過乙太交換機將兩端連線即可，安裝非常簡單容易。

本產品是基於標準 IP 網路技術設計，發送端將所有輸入的訊號(DVI/VGA、音訊、USB 等)即時轉換為 IP 封包(Multicast/Unicast)後再經由網線或乙太交換機傳送至接收端，接收端再將此 IP 封包轉換還原為 DVI/VGA、音訊、USB 等訊號，並輸出至各對應的設備。編/解碼器內建有縮放功能的、支援多重接收端配置可應用於電視牆(Video-Wall)，適用於 AV 視聽廣播、KVM 矩陣控制、電視牆、數位資訊看板、等多元化應用，如視聽娛樂、會議室、法庭、醫療、軍事與教育等市場均可適用。

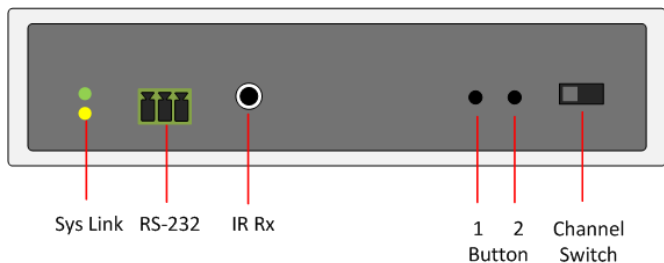
功能特色

- ❖ 支援1080p 或 1920x1200 DVI/VGA 解析度。
- ❖ 支援標準LC或SC、SM 或MM，單芯SFP模組(1.25Gbps 以上)。
- ❖ 支援一對一(Unicast)、一對多(Multicast)影、音即時廣播。
- ❖ 使用具備IGMP乙太交換器，可支援多對多群組廣播。
- ❖ 支援USB，用於KVM電腦控制，將鍵盤、滑鼠、觸控螢幕、USB碟等設備連接至接收端，即可於遠端控制發送端的電腦。
- ❖ 接收端內建具備縮放功能，同時支援多重接收器配置電視牆，並可支援180、270°旋轉。
- ❖ 支援3.5mm立體聲音訊功能，接收端可接喇叭、麥克風。
- ❖ 支援IR遙控功能(選配)，可於接收端控制發送端的設備，如DVD播放機、機上盒等。
- ❖ 支援RS-232橋接功能，可傳送RS-232命令於電腦與螢幕之間。
- ❖ 純硬體設計、無須安裝額外的驅動程式或軟體。
- ❖ 內建HTTP管理介面，可設定IP地址、設備名稱、Multi/Unicast、速率等。
- ❖ 提供Windows介面的連線管理程式，可快速管理連線配對。
- ❖ 提供電視牆管理程式，可快速設定電視牆配置。
- ❖ 符合FCC, CE, RoHS。

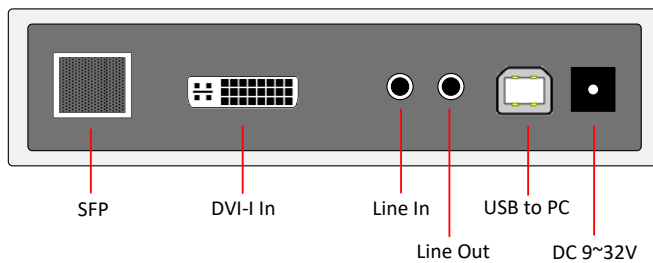


DV-95F25T 發送端

Front View

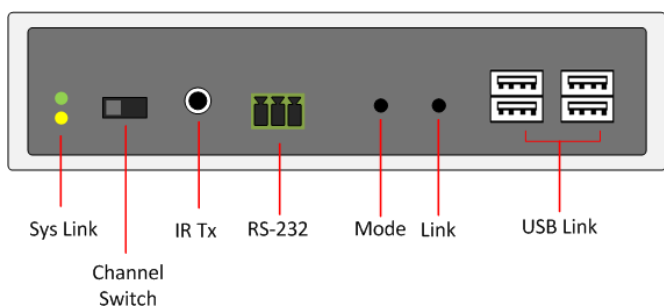


Rear View

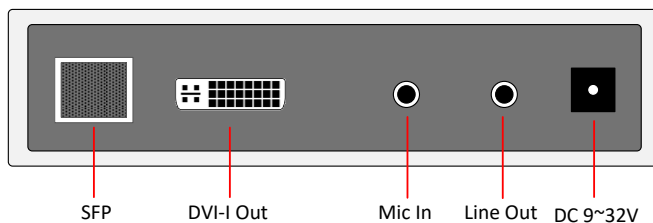


DV-95F25R 接收端

Front View



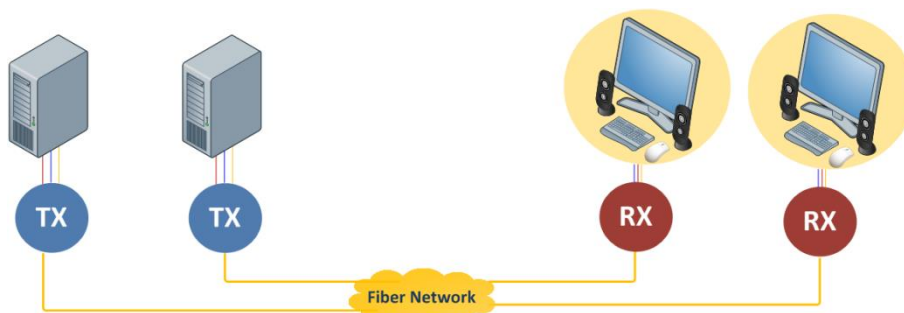
Rear View



直接連線



多對多



功能規格

型號		發送端	接收端
		DV-95F25T	DV-95F25R
連接介面	DVI-I 接頭 DVI-D/VGA 輸入	1	無
	DVI-I 接頭 DVI-D/VGA 輸出	無	1
	電源	DC 9~32V, 15W	DC 9~32V, 20W
	網路埠	1 x SFP 模組 LC 或 SC 接頭 · 單芯 SM 或 MM 光纖	
	USB 上行埠(至電腦)	1 x USB-B	無
	USB 至設備	無	2 x USB-A 2.0 + 2 x USB-A 1.1
	固定孔	有	
	3.5mm 音源輸入	1	無
	3.5mm 麥克風輸入	無	1
	3.5mm 音源輸出	1	
	IR 遙控(選購)	1 x IR 發射器	1 x IR 接收器
	RS-232	有	
解析度		1080p or PC 1920 X 1200 @ 60Hz	
連接線		單模(3 KM)或多模(550 M)光纖	
運作環境	工作溫度	0~50°C	
	保存溫度	-20~ 85°C	
	濕度	0~80% 非凝結	
外觀材質	機殼材質	金屬 (黑)	
	重量	453 g	458 g
	尺寸(長 x 寬 x 高)	150x110x28mm	150x110x28 mm

應用示意圖

